

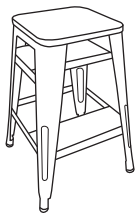
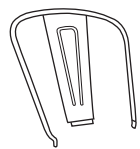


### HARDWARE LIST LISTE DE QUINCAILLERIE LISTA DE HERRAMIENTAS

CODE CÓDIGO	PARTS PARTES	QTY/QTE CANT.
AA		4
BB		1

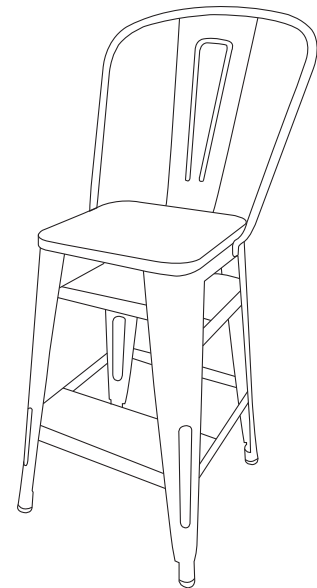
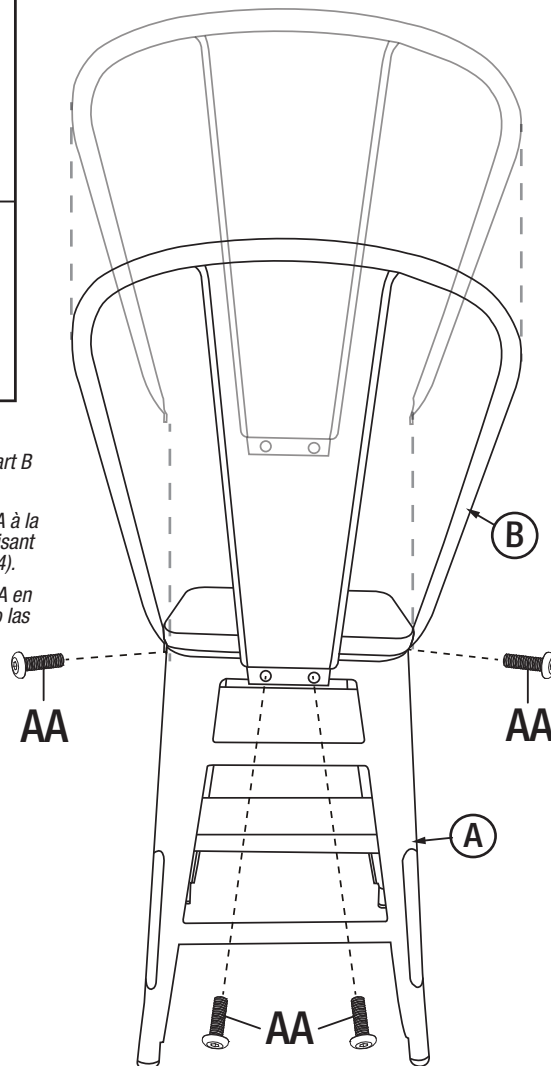
### PARTS LIST LISTE DE PIÈCES LISTA DE PARTES

CODE CÓDIGO	PARTS PARTES	QTY/QTE CANT.
A (stool) (escabeau) (taburete)		1
B (seat back) (dossier) (respaldo del asiento)		1

**STEP 1:** Attach part A to Part B using parts AA (4).

**ÉTAPE 1:** Fixez la partie A à la partie B en utilisant les pièces AA (4).

**PASO 1:** Coloque la Parte A en la Parte B usando las partes AA (4).



### MODEL #14-120 ASSEMBLY INSTRUCTIONS MODÈLE #14-120 INSTRUCTIONS D'ASSEMBLAGE MODELO #14-120 INSTRUCCIONES DE ASAMBLEA



**FOR YOUR SAFETY, PLEASE READ THE FOLLOWING AND KEEP FOR FUTURE REFERENCE.**

1. FOR YOUR SAFETY, TIGHTEN ALL SCREWS AND/OR NUTS AND BOLTS SECURELY. RECHECK PERIODICALLY.



**POUR VOTRE SÉCURITÉ, VEUILLEZ LIRE CE QUI SUIT ET CONSERVEZ POUR RÉFÉRENCE ULTÉRIEURE.**

1. POUR VOTRE SÉCURITÉ, SERREZ TOUTES LES VIS ET/OU ÉCROUS ET BOULONS SOLIDEMENT. VÉRIFIEZ DE NOUVEAU PÉRIODIQUEMENT.



**PARA SU SEGURIDAD, POR FAVOR LEA LO SIGUIENTE Y GUÁRDELO PARA REFERENCIA FUTURA.**

1. PARA SU SEGURIDAD, APRIETE TODOS LOS TORNILLOS Y / O TUERCAS Y PERNOS FIRMEMENTE. VUELVA A REVISAR PERIÓDICAMENTE.

#### CARE AND CLEANING:

1. TO CLEAN, WIPE WITH DAMP CLOTH.
2. PERIODICALLY CHECK AND ENSURE THAT ALL SCREWS ARE COMPLETELY TIGHTENED.

#### SOIN ET ENTRETIEN:

1. POUR NETTOYER, ESSUYEZ AVEC UN CHIFFON HUMIDE.
2. PÉRIODIQUEMENT, VÉRIFIEZ ET ASSUREZ-VOUS QUE TOUTES BOULONS SONT SERRÉS COMPLÈTEMENT.

#### CUIDADO Y LIMPIEZA:

1. PARA LIMPIAR, LIMPIE CON UN PAÑO HÚMEDO.
2. PERIÓDICAMENTE COMPRUEBE Y ASEGÚRESE QUE TODOS LOS TORNILLOS ESTÉN COMPLETAMENTE APRETADOS.