

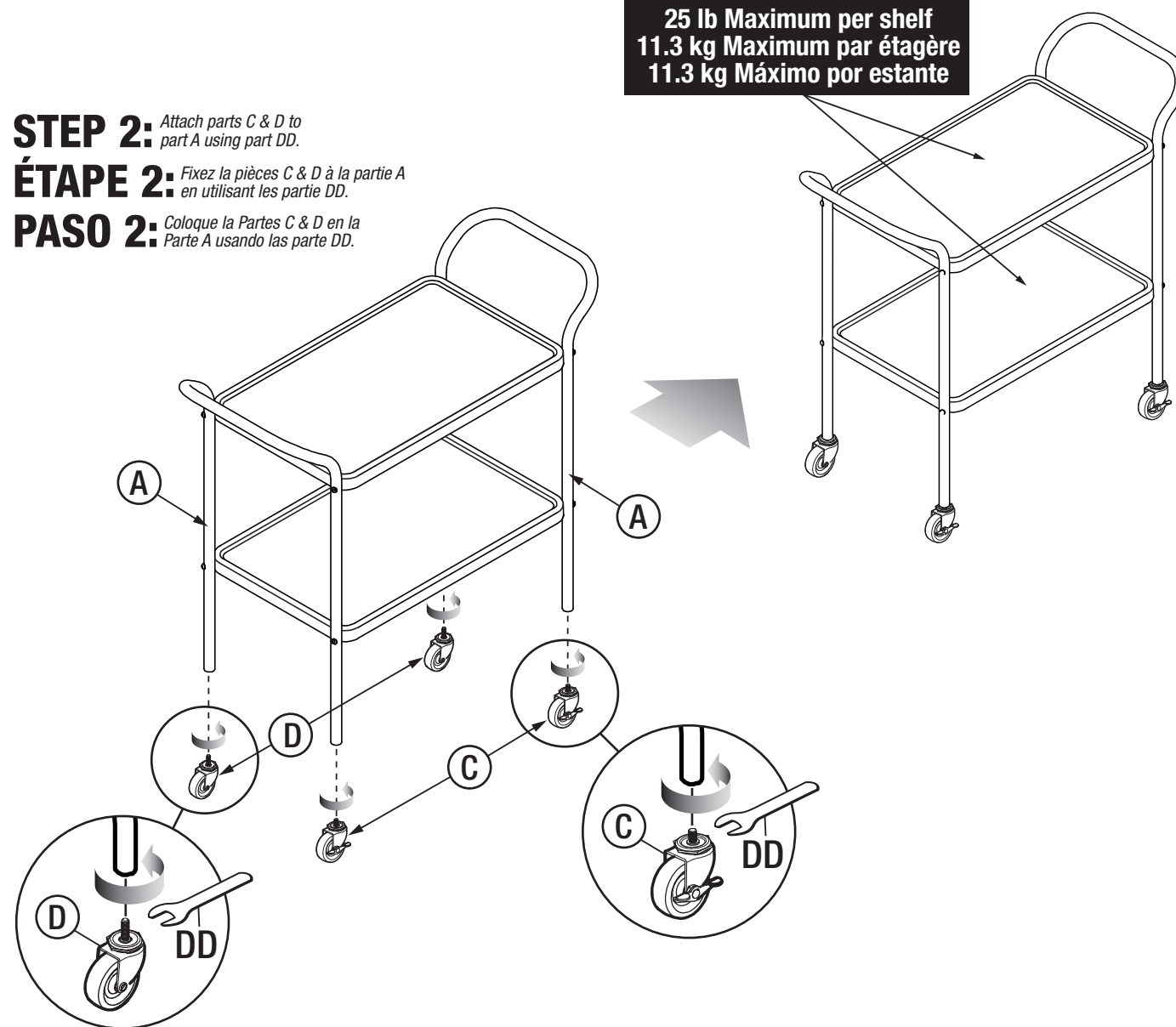
COSCO

RETRO 2 TIER SERVING CART CHARIOT DE SERVICE RETRO 2 NIVEAUX CARRITO DE SERVICIO RETRO 2 NIVELES

MODEL #14230 ASSEMBLY INSTRUCTIONS
MODÈLE #14230 INSTRUCTIONS D'ASSEMBLAGE
MODELO #14230 INSTRUCCIONES DE ASAMBLEA

25 lb Maximum per shelf
11.3 kg Maximum par étagère
11.3 kg Máximo por estante

STEP 2: Attach parts C & D to part A using part DD.
ÉTAPE 2: Fixez la pièces C & D à la partie A en utilisant les partie DD.
PASO 2: Coloque la Partes C & D en la Parte A usando las parte DD.



CARE AND CLEANING:

1. TO CLEAN, WIPE WITH DAMP CLOTH. DO NOT USE BLEACH, ACID SOLVENTS OR ABRASIVE CLEANERS.
2. PERIODICALLY CHECK AND ENSURE THAT ALL THE SCREWS ARE COMPLETELY TIGHTENED.
3. DO NOT STAND OR CLIMB ON UNIT.

SOIN ET ENTRETIEN:

1. POUR NETTOYER, ESSUYEZ AVEC UN CHIFFON HUMIDE. NE PAS UTILISER D'EAU DE JAVEL, DE SOLVANTS ACIDES OU DE NETTOYANTS ABRASIFS.
2. PÉRIODIQUEMENT, VÉRIFIEZ ET ASSUREZ-VOUS QUE TOUTES LES VIS SONT SERRÉES COMPLÈTEMENT.
3. NE PAS MONTER OU GRIMPER SUR LE MEUBLE.

CUIDADO Y LIMPIEZA:

1. PARA LIMPIAR, LIMPIE CON UN PAÑO HÚMEDO. NO UTILICE BLANQUEADOR, DISOLVENTES ACIDOS O LIMPIADORES ABRASIVOS.
2. PERIÓDICAMENTE COMPRUEBE Y ASEGÚRESE QUE TODOS LOS TORNILLOS ESTÉN COMPLETAMENTE APRETADOS.
3. NO SE PARE O SUBA EN LA UNIDAD.

COSCO DOREL
HOME & OFFICE PRODUCTS

2525 Steis Street
Columbus, WI 53014-47261-7494
1.800.253.2993
Made in China / Fabriqué en Chine / Hecho en China

See other great furniture by Cosco at www.coscoproducts.com
Voir d'autres meubles par Cosco à www.coscoproducts.com
Visite nuestra página www.coscoproducts.com para ver otros grandes productos de Cosco 4358-7574A

COSCO

RETRO 2 TIER SERVING CART CHARIOT DE SERVICE RETRO 2 NIVEAUX CARRITO DE SERVICIO RETRO 2 NIVELES

MODEL #14230 ASSEMBLY INSTRUCTIONS
MODÈLE #14230 INSTRUCTIONS D'ASSEMBLAGE
MODELO #14230 INSTRUCCIONES DE ASAMBLEA



READ & SAVE BELOW INSTRUCTIONS BEFORE ASSEMBLY

1. PLEASE SEPARATE AND IDENTIFY ALL PARTS, MAKING SURE THAT YOU HAVE ALL OF THE PARTS LISTED.
2. TO AVOID ANY SCRATCHES DURING ASSEMBLY, PLEASE ASSEMBLE ON A SOFT MAT OR SIMILAR.
3. FOLLOW STEP BY STEP INSTRUCTIONS.
4. WASHERS MUST BE USED.
5. DO NOT TIGHTEN SCREWS UNTIL ALL THE SCREWS AND WASHERS ARE PROPERLY INSTALLED.
6. TIGHTEN SCREWS SECURELY, DO NOT OVER TIGHTEN.



LIRE & CONSERVER LES INSTRUCTIONS CI-DESSOUS AVANT D'ASSEMBLER

1. SÉPAREZ ET IDENTIFIEZ TOUTES LES PIÈCES, EN VOUS ASSURANT D'AVOIR TOUTES LES PIÈCES INDIQUÉES.
2. POUR ÉVITER LES RAYURES PENDANT L'ASSEMBLAGE, VEUILLEZ ASSEMBLER SUR UNE CARPETTE DOUCE OU UNE SURFACE SIMILAIRE.
3. SUIVEZ LES INSTRUCTIONS ÉTAPE PAR ÉTAPE.
4. LES RONDELLES DOIVENT ÊTRE UTILISÉES.
5. NE PAS SERRER LES VIS JUSQU'À CE QUE TOUTES LES VIS ET LES RONDELLES SOIENT INSTALLÉES CORRECTEMENT.
6. SERREZ LES VIS SOLIDEMENT, NE PAS SERRER EXCESSIVEMENT.



GUARDAR Y LEER INSTRUCCIONES ANTES DE ARMAR

1. POR FAVOR SEPARA E IDENTIFIQUE TODAS LAS PARTES, ASEGURÁNDOSE QUE TIENE TODAS LAS PIEZAS INDICADAS.
2. PARA EVITAR CUALQUIER RASGUÑO DURANTE LA ASAMBLEA, FAVOR DE ARMAR SOBRE UNA SUPERFICIE SUAVE.
3. SIGA LAS INSTRUCCIONES PASO POR PASO.
4. LAS ARANDELAS DEBEN SER USADAS.
5. NO APRETAR LOS TORNILLOS HASTA QUE TODOS LOS TORNILLOS Y LAS ARANDELAS HAYAN SIDO INSTALADOS.
6. APRETAR LOS TORNILLOS SEGURAMENTE, NO APRETAR EN EXCESO.

• Use caution and apply the caster locks when the cart is unattended • Do not exceed recommended load
• This is not a toy. Do not sit, stand, or ride on cart

• Soyez prudent et appliquez les verrous sur les roulettes lorsque le chariot est sans surveillance • Ne pas dépasser la charge recommandée • Ce n'est pas un jouet. Ne pas s'asseoir, se tenir debout ou monter sur le chariot
• Tenga cuidado y aplique los seguros de las ruedas cuando el carrito esté desatendido • No exceda la carga recomendada
• Este no es un juguete. No se sienta, no se pare ni se suba en el carrito.

HARDWARE LIST LISTE DE QUINCAILLERIE LISTA DE HERRAMIENTAS

CODE CÓDIGO	PARTS PARTES	QTY/QTE CANT.
AA (6x35)		8
BB		8
CC (M6)		1
DD		1

PARTS LIST LISTE DE PIÈCES LISTA DE PARTES

CODE CÓDIGO	PARTS PARTES	QTY/QTE CANT.
A (leg frame) (Patte) (Marco de la Pata)		2
B (tray) (plateau) (bandeja)		2
C (locking caster) (roulette verrouillable) (bloqueo de rueda)		2
D (caster) (roulette) (rueda)		2

Note: 1 serving cart
Note: 1 chariot de service
Nota: 1 carrito de servicio

STEP 1: Attach legs (part A) to parts B with parts AA and BB (8).

ÉTAPE 1: Fixez les pattes (pièce A) à la pièces B avec les pièces AA et BB (8).

PASO 1: Fije las patas (parte A) a la partes B con las piezas AA y BB (8).

