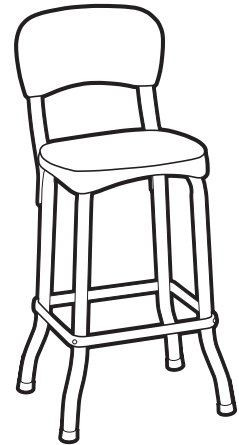


FRONT

COSCO

CHAIR / CHAISE / SILLA



**MODEL #37-805 ASSEMBLY INSTRUCTIONS**  
**MODÈLE #37-805 ASSEMBLY D'ASSEMBLAGE**  
**MODELO #37-805 INSTRUCCIONES DE ASAMBLEA**



**READ & SAVE BELOW INSTRUCTIONS BEFORE ASSEMBLY**

1. PLEASE SEPARATE AND IDENTIFY ALL PARTS, MAKING SURE THAT YOU HAVE ALL OF THE PARTS LISTED.
2. TO AVOID ANY SCRATCHES DURING ASSEMBLY, PLEASE ASSEMBLE ON A SOFT MAT OR SIMILAR.
3. FOLLOW STEP BY STEP INSTRUCTIONS.
4. WASHERS MUST BE USED.
5. DO NOT TIGHTEN SCREWS UNTIL ALL THE SCREWS AND WASHERS ARE PROPERLY INSTALLED.
6. TIGHTEN SCREWS SECURELY, DO NOT OVER TIGHTEN.



**LIRE & CONSERVER LES INSTRUCTIONS CI-DESSOUS AVANT D'ASSEMBLER**

1. SÉPAREZ ET IDENTIFIEZ TOUTES LES PIÈCES, EN VOUS ASSURANT D'AVOIR TOUTES LES PIÈCES INDIQUÉES.
2. POUR ÉVITER LES RAYURES PENDANT L'ASSEMBLAGE, VEUILLEZ ASSEMBLER SUR UNE CARPETTE DOUCE OU UNE SURFACE SIMILAIRE.
3. SUIVEZ LES INSTRUCTIONS ÉTAPE PAR ÉTAPE.
4. LES RONDELLES DOIVENT ÊTRE UTILISÉES.
5. NE PAS SERRER LES VIS JUSQU'À CE QUE TOUTES LES VIS ET LES RONDELLES SOIENT INSTALLÉES CORRECTEMENT.
6. SERREZ LES VIS SOLIDEMENT, NE PAS SERRER EXCESSIVEMENT.



**GUARDAR Y LEER INSTRUCCIONES ANTES DE ARMAR**

1. POR FAVOR SEPARA E IDENTIFIQUE TODAS LAS PARTES, ASEGURÁNDOSE QUE TIENE TODAS LAS PIEZAS INDICADAS.
2. PARA EVITAR CUALQUIER RASGUÑO DURANTE LA ASAMBLEA, FAVOR DE ARMAR SOBRE UNA SUPERFICIE SUAVE.
3. SIGA LAS INSTRUCCIONES PASO POR PASO.
4. LAS ARANDELAS DEBEN SER USADAS.
5. NO APRETAR LOS TORNILLOS HASTA QUE TODOS LOS TORNILLOS Y LAS ARANDELAS HAYAN SIDO INSTALADOS.
6. APRETAR LOS TORNILLOS SEGURAMENTE, NO APRETAR EN EXCESO.

**HARDWARE LIST**  
**LISTE DE QUINCAILLERIE**  
**LISTA DE HERRAMIENTAS**

CODE CÓDIGO	PARTS PARTES	QTY QTE CANT
AA		4
BB		8
CC		8

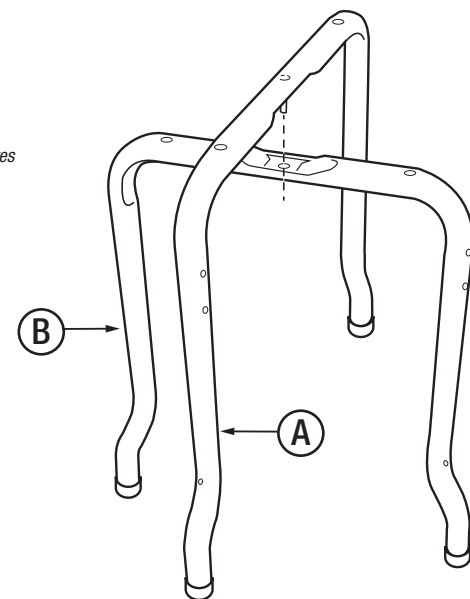
**PARTS LIST**  
**LISTE DE PIÈCES**  
**LISTA DE PARTES**

CODE CÓDIGO	PARTS PARTES	QTY QTE CANT
A (top leg) (pattie supérieure) (pierna superior)		1
B (bottom leg) (pattie inférieure) (pierna inferior)		1
C (support frame) (cadre de soutien) (cuadro de soporte)		1
D (seat pan) (fond du siège) (asiento)		1
E (back) (dossier) (espalda)		1

**STEP 1:** Attach part A to top of part B  
 NOTE: Holes in legs need to face in same direction

**ÉTAPE 1:** Fixez la pièce A au dessus de la pièce B  
 NOTE: Les trous dans les pattes doivent être orientés dans la même direction

**PASO 1:** Adjunte la parte A a la parte superior de la parte B  
 NOTE: Los orificios en las piernas deben enfrentarse en la misma dirección



COSCO

BACK

CHAIR / CHAISE / SILLA

**MODEL #37-805 ASSEMBLY INSTRUCTIONS**  
**MODÈLE #37-805 ASSEMBLY D'ASSEMBLAGE**  
**MODELO #37-805 INSTRUCCIONES DE ASAMBLEA**

**STEP 2:** Slide part C around legs  
 NOTE: Do not bolt part C to legs

**ÉTAPE 2:** Faites glisser la pièce C autour des pattes  
 NOTE: Ne pas boulonner la pièce C aux pattes

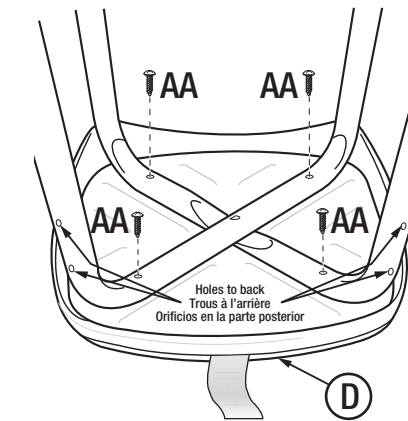
**PASO 2:** Deslice la parte C alrededor de as piernas  
 NOTA: No atornille la parte C a las patas



**STEP 3:** Attach part D to legs using parts AA  
 NOTE: Holes on legs must align with back of seat pan

**ÉTAPE 3:** Fixez la pièce D aux pattes en utilisant les pièces AA  
 NOTE: Les trous des pattes doivent être alignés avec le fond du siège

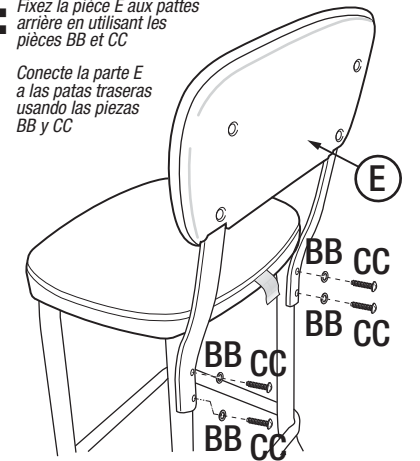
**PASO 3:** Conecte la parte D a las patas usando las piezas AA  
 NOTA: Los orificios en las patas deben alinearse con la parte posterior del asiento



**STEP 4:** Attach part E to back legs using parts BB and CC

**ÉTAPE 4:** Fixez la pièce E aux pattes arrière en utilisant les pièces BB et CC

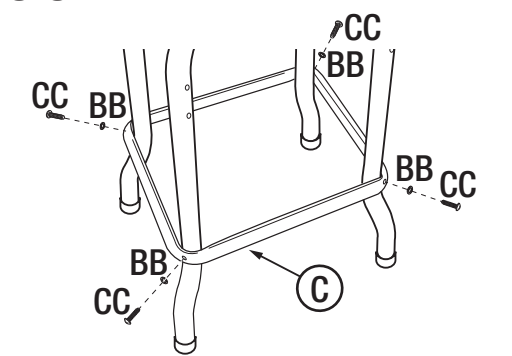
**PASO 4:** Conecte la parte E a las patas traseras usando las piezas BB y CC



**STEP 5:** Attach part C to legs using parts BB and CC

**ÉTAPE 5:** Fixez la pièce C aux pattes en utilisant les pièces BB et CC

**PASO 5:** Fije la parte C a las patas usando las piezas BB y CC



**CARE AND CLEANING:**

1. TO CLEAN, WIPE WITH DAMP CLOTH. DO NOT USE BLEACH, ACID SOLVENTS OR ABRASIVE CLEANERS.
2. PERIODICALLY CHECK AND ENSURE THAT ALL THE SCREWS ARE COMPLETELY TIGHTENED.
3. DO NOT STAND OR CLIMB ON UNIT.

**SOIN ET ENTRETIEN:**

1. POUR NETTOYER, ESSUYEZ AVEC UN CHIFFON HUMIDE. NE PAS UTILISER D'EAU DE JAVEL, DE SOLVANTS ACIDES OU DE NETTOYANTS ABRASIFS.
2. PÉRIODIQUEMENT, VÉRIFIEZ ET ASSUREZ-VOUS QUE TOUTES LES VIS SONT SERRÉES COMPLÈTEMENT.
3. NE PAS MONTER OU GRIMPER SUR LE MEUBLE.

**CUIDADO Y LIMPIEZA:**

1. PARA LIMPIAR, LIMPIE CON UN PAÑO HÚMEDO. NO UTILICE BLANQUEADOR, DISOLVENTES ACIDOS O LIMPIADORES ABRASIVOS.
2. PERIÓDICAMENTE COMPRUEBE Y ASEGÚRESE QUE TODOS LOS TORNILLOS ESTÉN COMPLETAMENTE APRETADOS.
3. NO SE PARE O SUBA EN LA UNIDAD.

COSCO DOREL

2525 State Street  
 Columbus, IN USA 47201-7494  
 800-253-2093  
 Made in China  
 Fabriqué en Chine  
 Hecho en China

See other great outdoor furniture by Cosco at [www.coscoproducts.com](http://www.coscoproducts.com)  
 Voir d'autres meubles d'extérieur par Cosco à [www.coscoproducts.com](http://www.coscoproducts.com)  
 Visite nuestra página [www.coscoproducts.com](http://www.coscoproducts.com) para ver otros grandes productos de Cosco

4358-7359