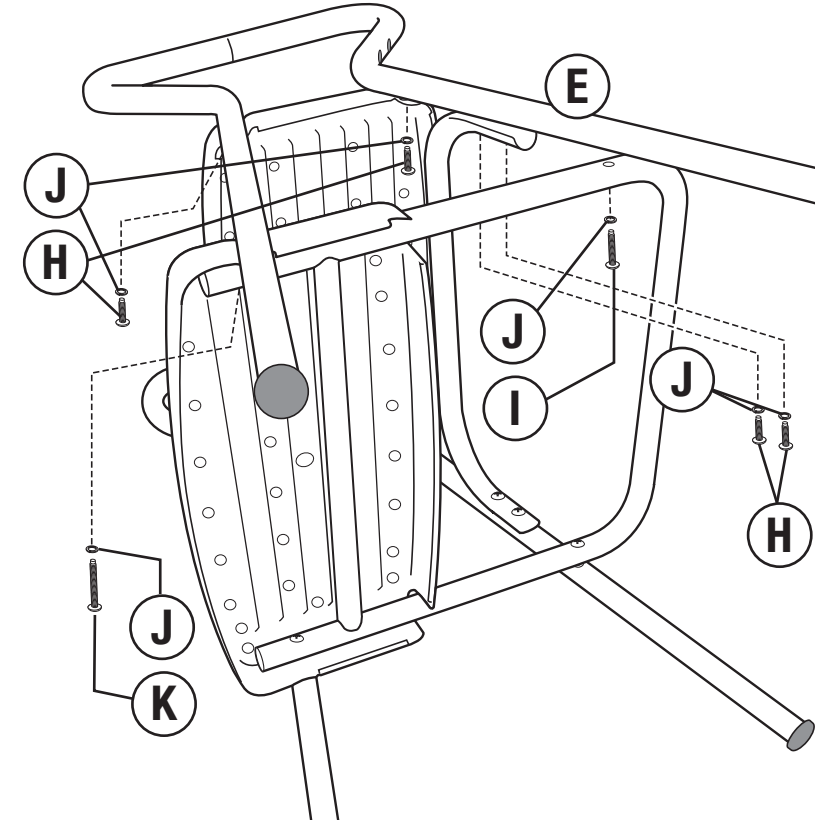


Montaje continua:

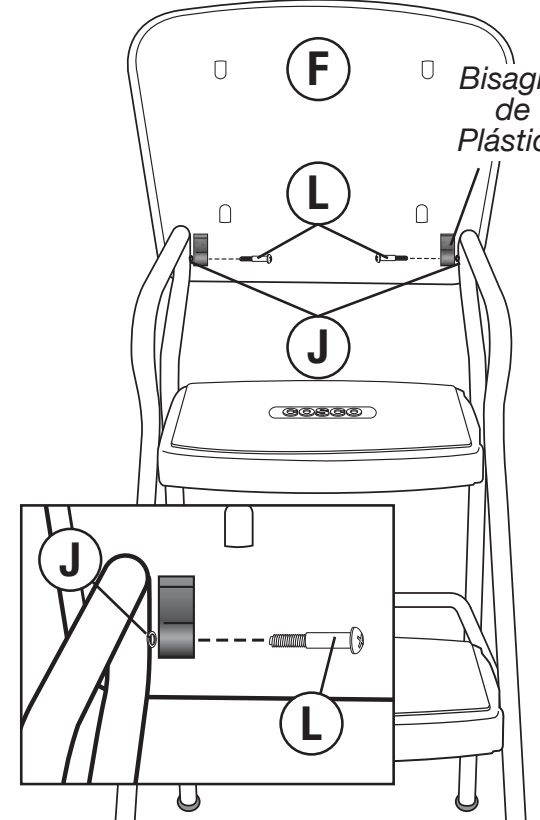
4. Ensamblaje de la pata derecha

Pon la pata derecha (E), encima de los escalones, el soporte trasero "u" y alinee todos los hoyos. Conecte el escalón superior (B) y el soporte trasero "u" (C) con los tornillos cortos (H) y 4 arandelas (J). Conecte el escalón inferior (D) con 1 tornillo mediano (I), 1 tornillo largo (K), y 2 arandelas. No apriete los tornillos completamente.



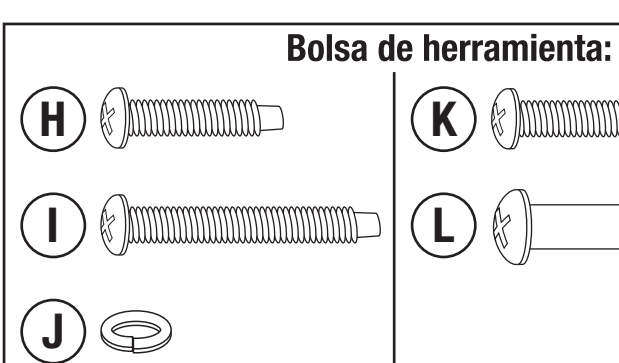
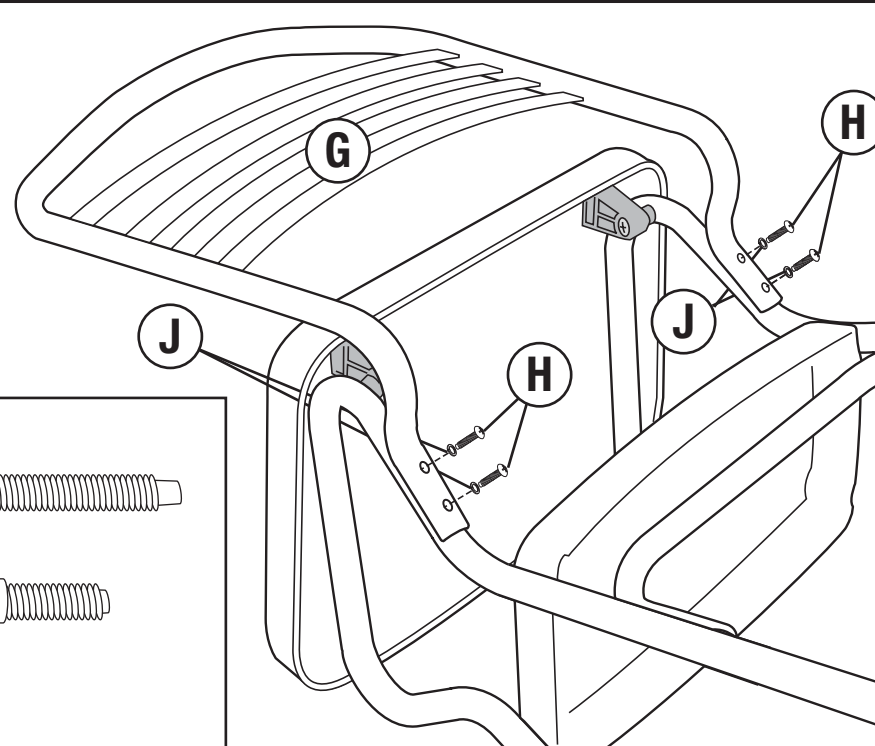
5. Ensamblaje de la silla al marco

Levante la silla a la posición parada. Junta la parte del cojín de la silla (F) a las patas con 2 tornillos de girar (L) y 2 arandelas (J) a través de los bisagras de plástico. Apriete todos los tornillos localizados en los escalones y el soporte trasero "U".



6. Ensamblaje del respaldo de la silla

Ponga la silla boca abajo en el piso. Alinee los hoyos del respaldo (G) con los soportes con hoyos en la parte de atrás de la pata izquierda y derecha. Conéctelos con 4 tornillos cortos (H) y 4 arandelas (J) como indica el diagrama.



www.coscoproducts.com
4358-7741B 5.14.19

Retro Counter Chair / Step Stool Assembly Instructions

(Model 11140)

Questions? Problems? Something not right or missing?
Do not return this unit to the place of purchase. Call the Consumer Relations Department at 1-800-263-1996 from 9 am to 5 pm, CST M-F or visit our website at www.coscoproducts.com and click on "contact us".

We will ship replacement parts within 7-10 business days, based on availability.

You can also order parts by writing to the appropriate address below. Include the product model number, date of manufacture, color and a brief description of the part.

Cosco Home Furnishings
Consumer Relations
410 E. First St. South
Wright City, MO 63390 USA



WARNINGS

⚠ For your safety, please read the following and keep for future reference:

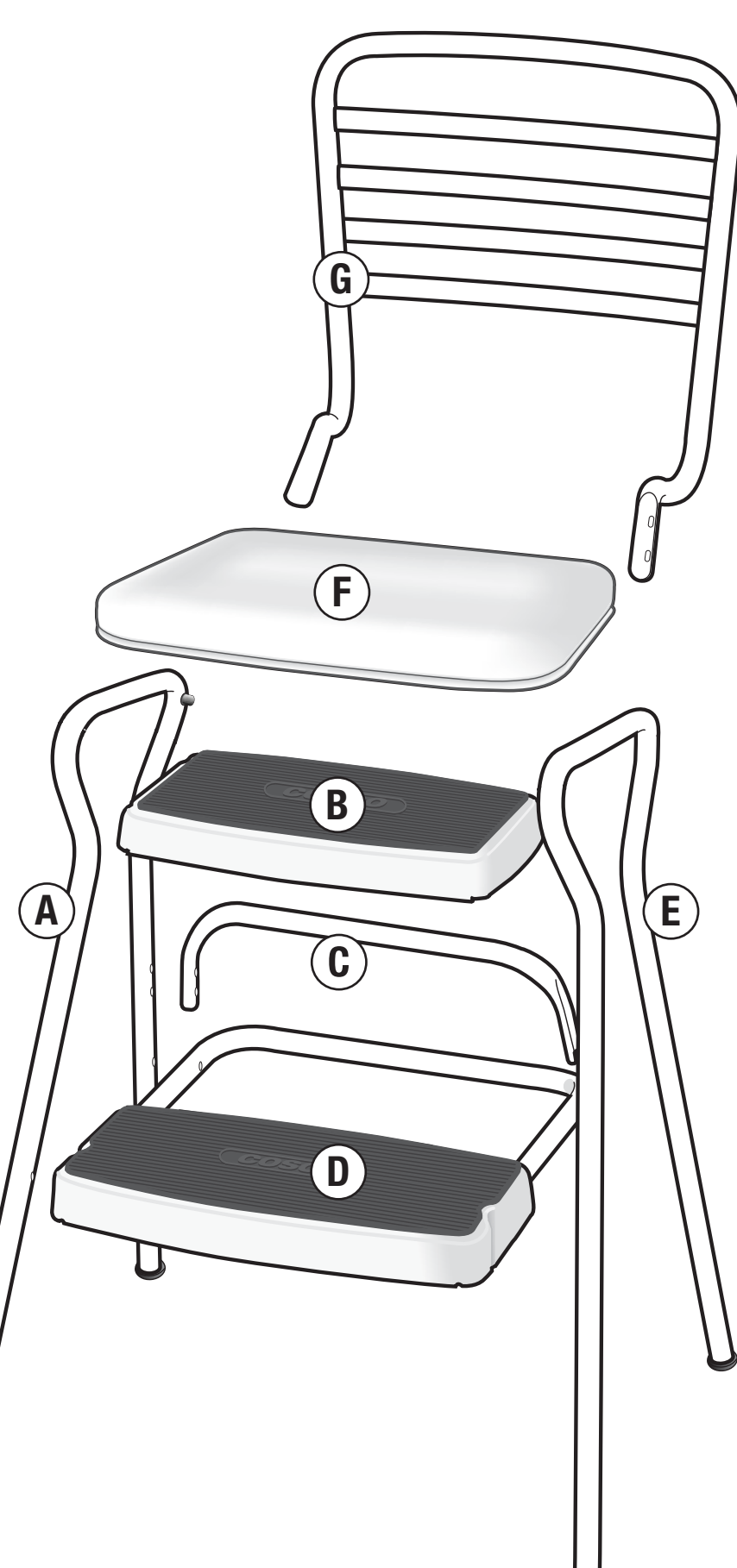
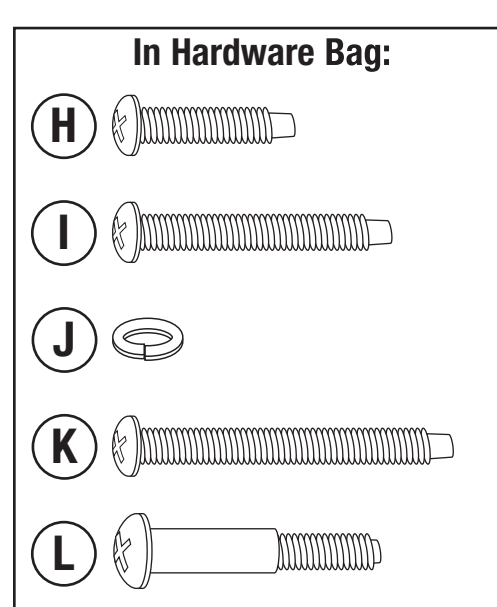
⚠ This step stool is not designed for commercial or industrial use.

- Place step stool on firm, single level surface.
- Do not use on slippery surfaces.
- Never walk, bounce or move step stool while on it.
- To protect children, do not leave step stool set up and unattended.
- Never use stool with missing or damaged parts.
- Make sure all joints and bolts are tight and retighten periodically.
- Do not use stool in front of unlocked doors.
- Never stack anything on the stool or chair to gain height.
- Do not push or pull anything while on the stool.
- Wear slip-resistant shoes.

Parts List

NOTE: Please check that you have all the parts shown **BEFORE** assembling your Step Stool and remove all plastic and paper wraps.

- A. Left Chair Leg
- B. Top Step
- C. Rear "U" Brace
- D. Lower Step
- E. Right Chair Leg
- F. Chair Seat
- G. Chair Back
- H. Short Screws (12 with 1 extra)
- I. Medium Screws (2)
- J. Lock Washers (18 with 2 extra)
- K. Long Screws (2)
- L. Pivot Screws (2)

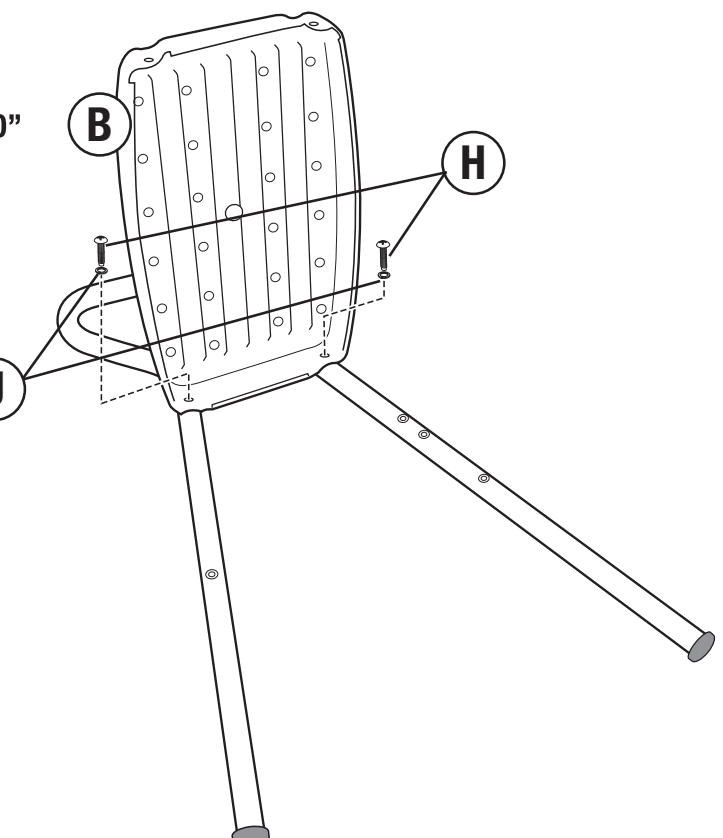
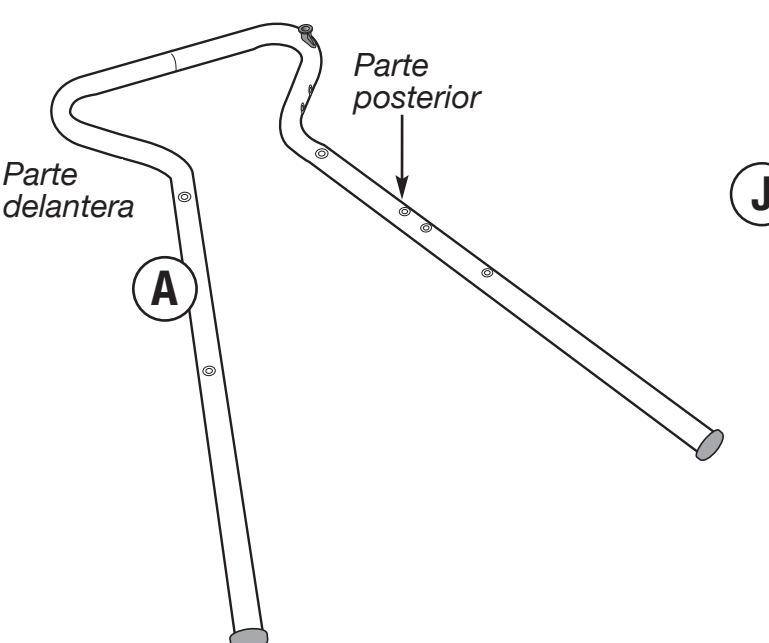


Ensamblaje de la silla:

1. Conecte el escalón superior a la pata izquierda

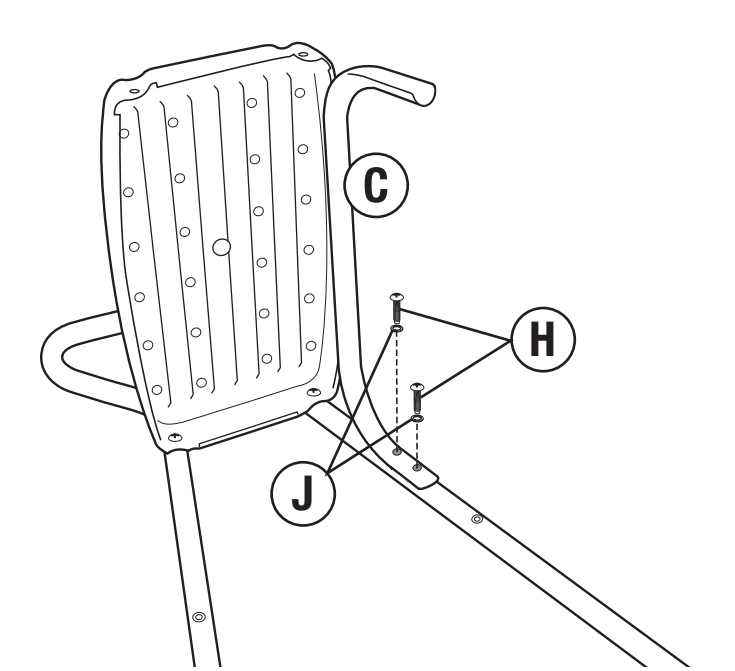
A. Ponga la pata izquierda (A) en el piso con los hoyos hacia arriba como indica el diagrama.

B. Alinee los hoyos del escalón superior (B) con los hoyos más altos de la pata izquierda (A) y conecte sin apretar 2 tornillos cortos (H) y 2 arandelas (J). (Asegúrese que el nombre "COSCO" está apuntando hacia la parte de enfrente de la banqueta.)



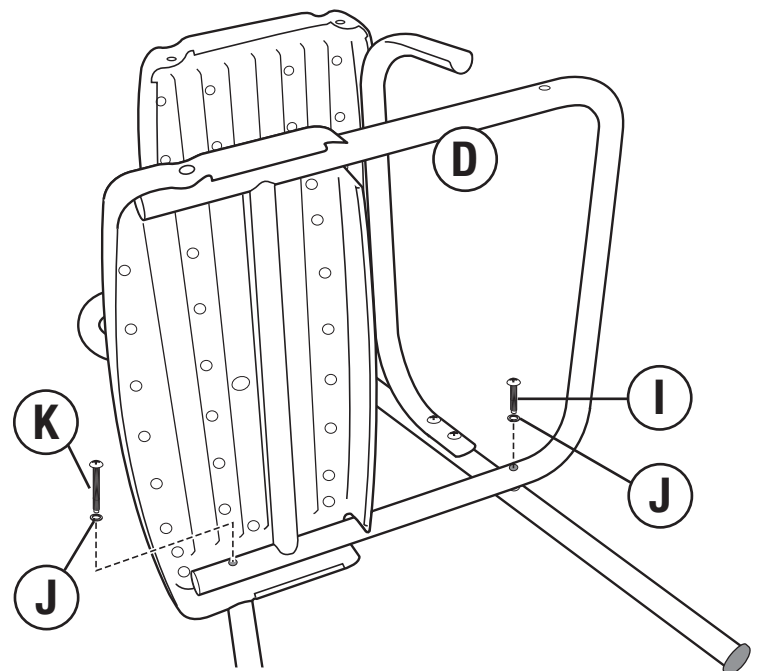
2. Ensamblaje del soporte trasero "U" con las patas.

Alinee los hoyos del soporte "U" (C) con los hoyos centrales de las patas posteriores. Conecte sin apretar con 2 tornillos cortos (H) y 2 arandelas (J).



3. Ensamblaje del escalón inferior con las patas

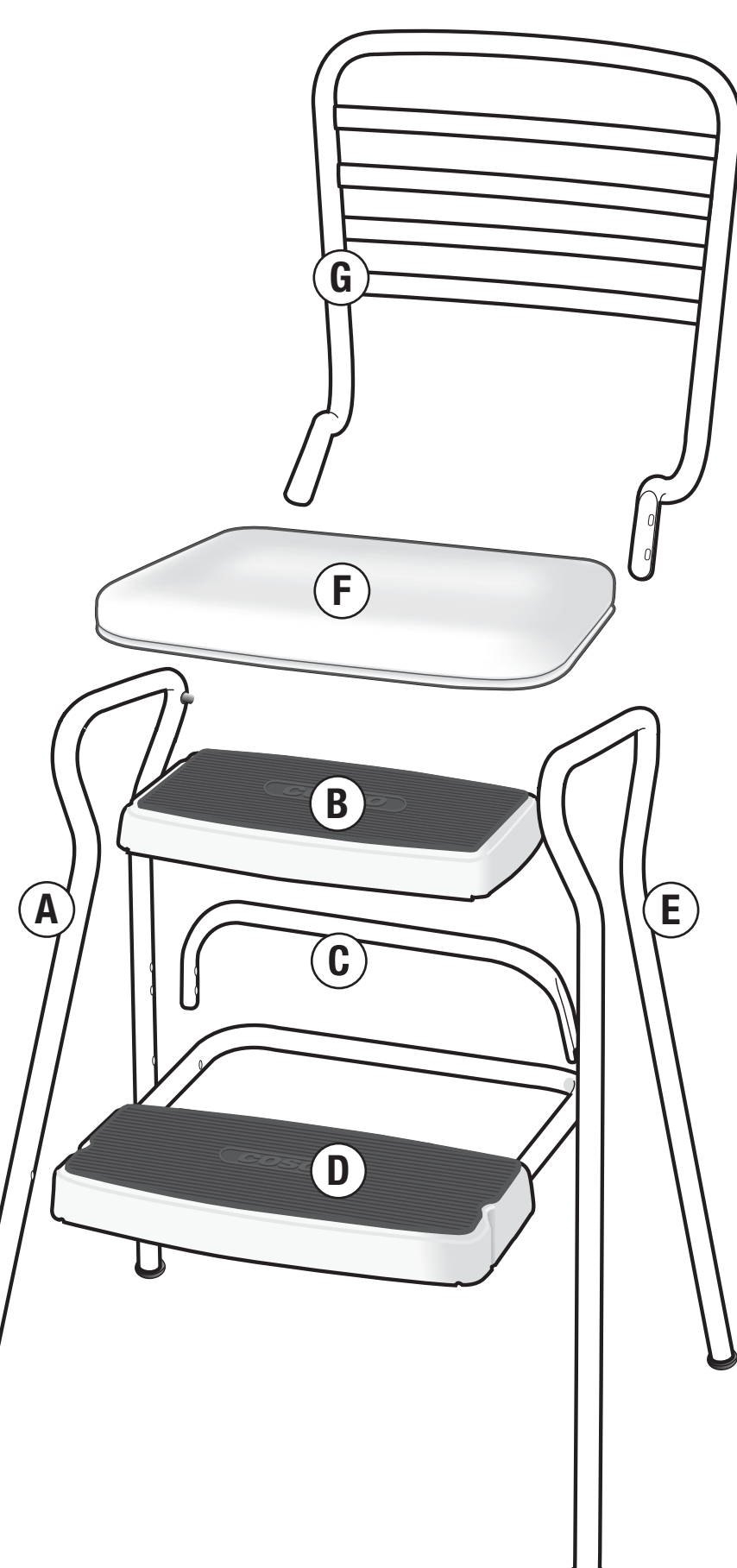
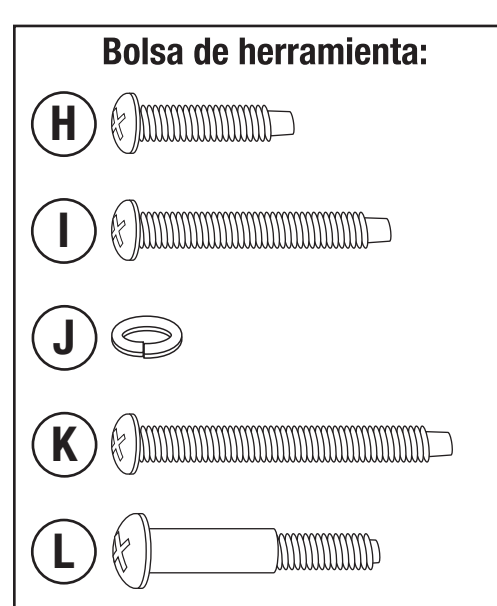
Alinee los hoyos del escalón inferior (D) con los hoyos de la pata izquierda (A) y conecte sin apretar con 1 tornillo largo (K), 1 tornillo mediano (I), y 2 arandelas (J) como indica el diagrama.



Lista de piezas

CONSEJO: Revise que todas las piezas estén incluidas **ANTES DE** armar el producto y quite todo el envoltorio de plástico y papel.

- A. Pata Izquierda
- B. Escalón Superior
- C. Soporte Trasero "U"
- D. Escalón Inferior
- E. Pata Derecha
- F. Cojín de la Silla
- G. Respaldo
- H. Tornillos Cortos (12 con 1 extra)
- I. Tornillos Medianos (2)
- J. Arandelas (18 con 2 extras)
- K. Tornillos Largos (2)
- L. Tornillos de Girar (2)

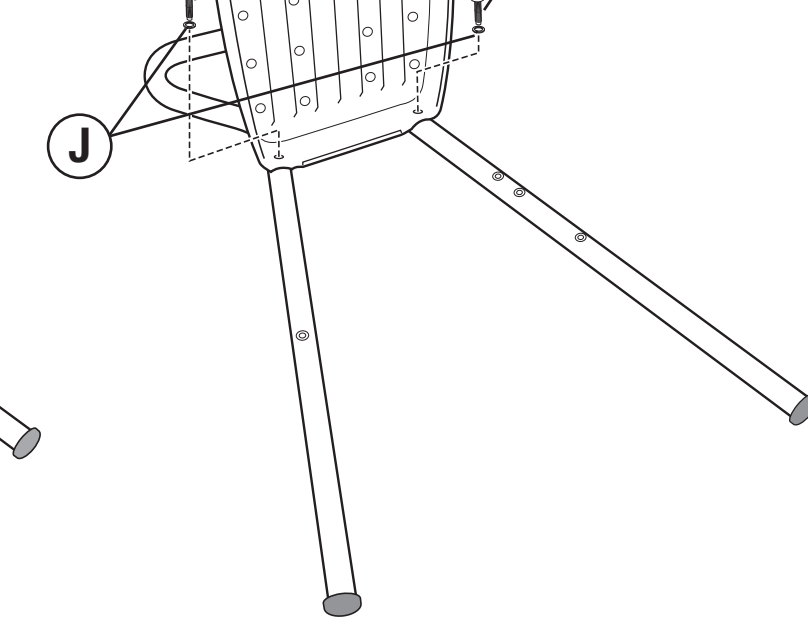
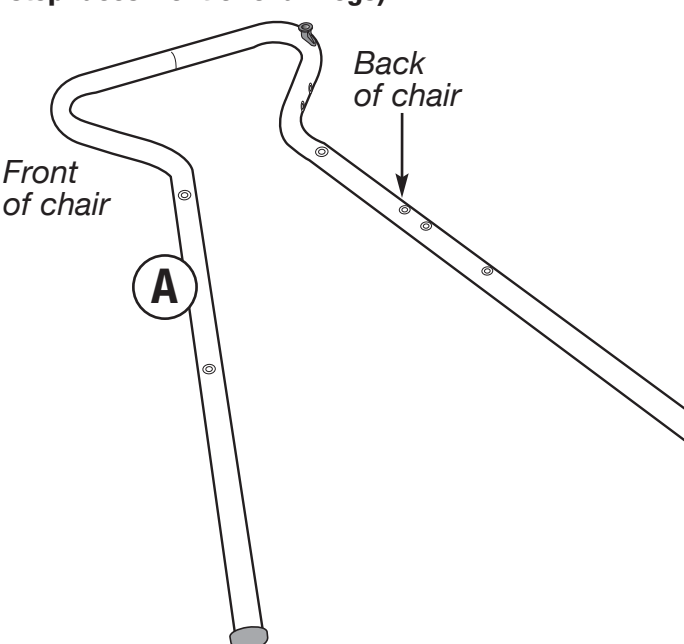


Chair Assembly:

1. Attach Top Step to Left Legs

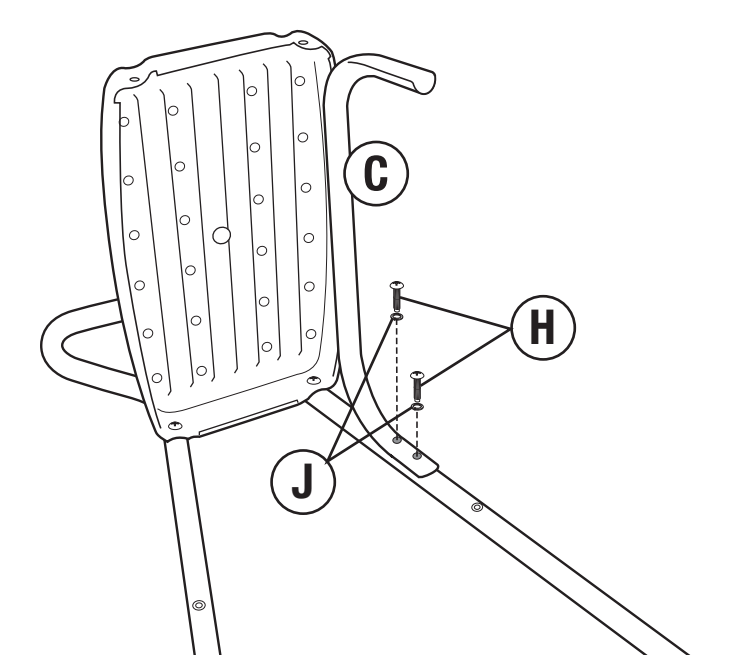
A. Lay Left Chair Leg (A) flat on floor with assembly holes up as shown.

B. Align holes in Top Step (B) with top holes in the Left Chair Leg (A) and attach loosely with 2 Short Screws (H) and 2 Lock Washers (J). (Make sure Cosco name on step faces front of chair legs).



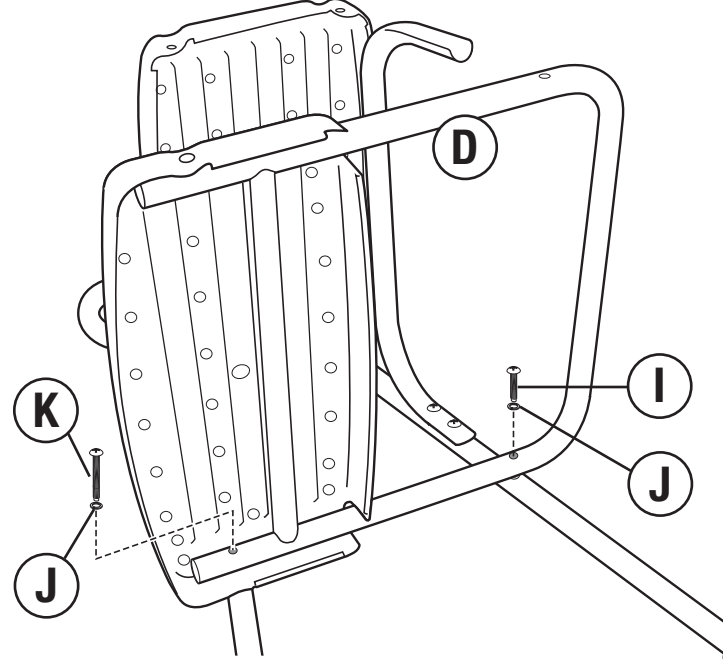
2. Attach Rear "U" Brace to Legs

Align holes in Rear "U" Brace (C) with the center holes in rear leg. Loosely attach with 2 Short Screws (H) and 2 Lock Washers (J).



3. Attach Bottom Step To Legs

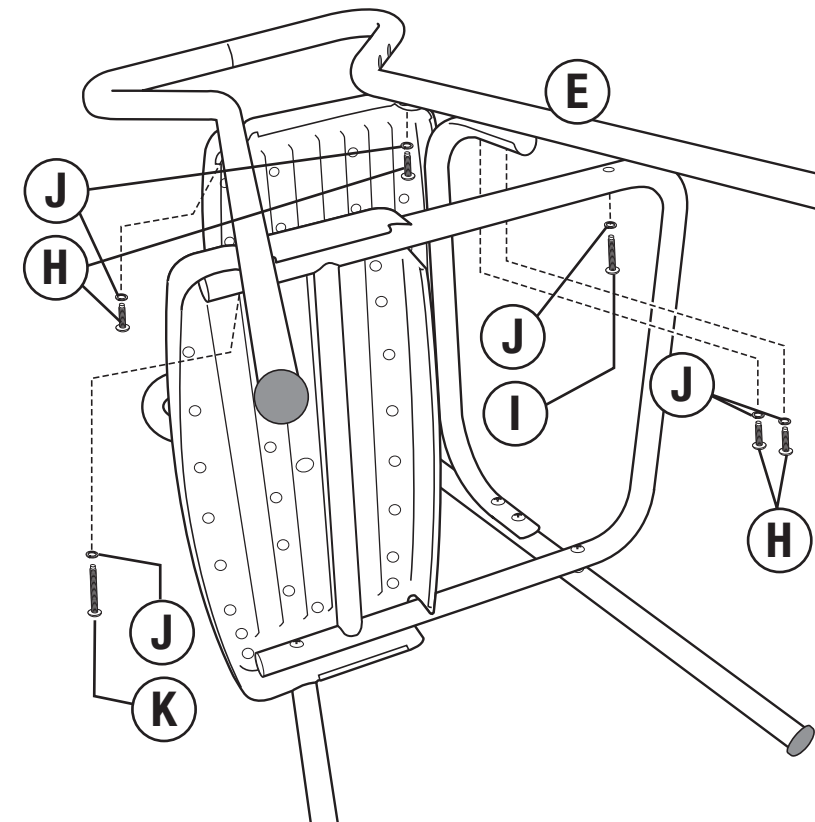
Align holes in Bottom Step (D) with lower holes in Left Chair Leg (A) and loosely attach with 1 Long Screw (K), 1 Medium Screw (I) and 2 Lock Washers (J) as shown below.



Assembly continued:

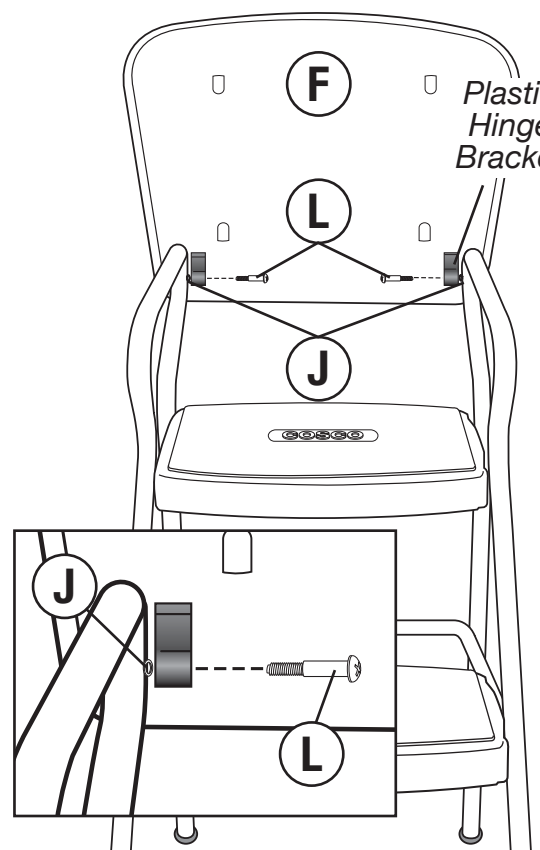
4. Attach Right Legs

Lay Right Chair Leg (E) atop steps and "U" Brace, aligning holes. Attach Top Step (B) and Rear "U" Brace (C) with 4 Short Screws (H) and 4 Lock Washers (J). Attach Bottom Step (D) with 1 Medium Screw (I) and 1 Long Screw (K) and 2 Lock Washers (J). Do not tighten screws yet.



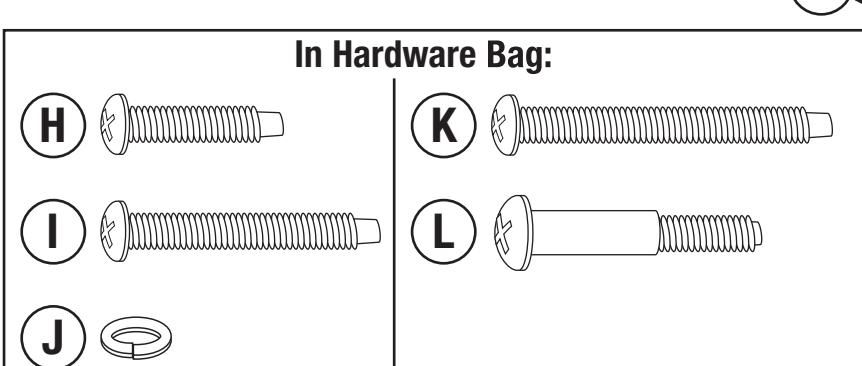
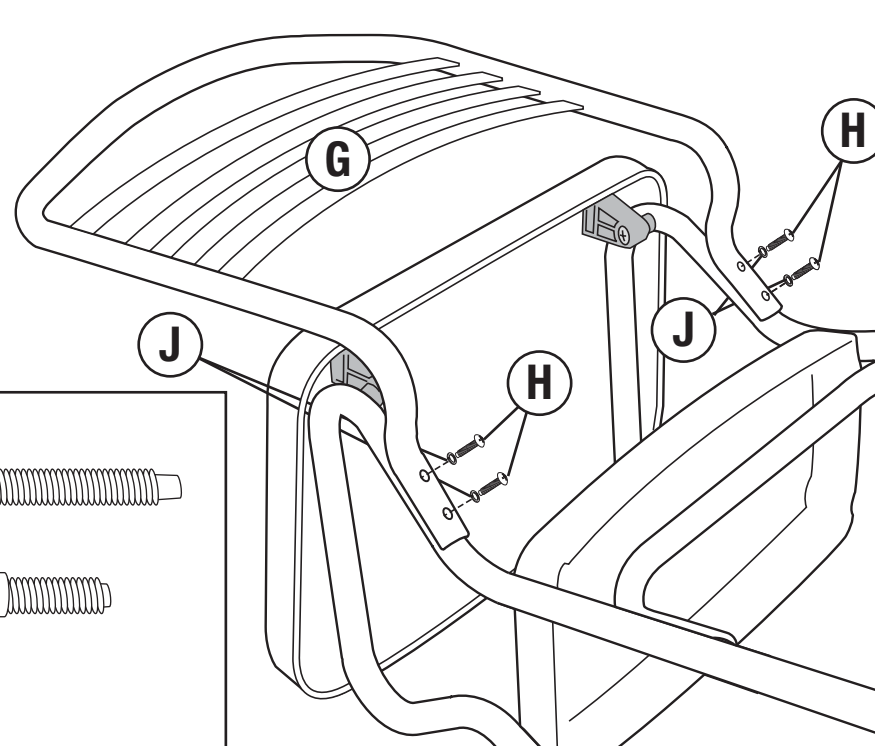
5. Attach Seat to Frame

Stand stool upright on legs. Attach Seat (F) to Legs with 2 Pivot Screws (L) and 2 Lock Washers (J) through Plastic Hinge Bracket. Tighten all screws on steps and Rear "U" Brace.



6. Attach Chair Back

Lay chair frame face-down on floor. Align holes on Chair Back (G) brackets with holes on back of left and right chair legs. Attach with 4 Short Screws (H) and 4 Lock Washers (J) as shown.



www.coscoproducts.com
4358-7741B 5.14.19

Manual de Ensamblaje de Silla de Mostrador Retro / Taburete con Escalones

(Modelo 11140)

¿Preguntas? ¿Problemas? ¿Algo no está bien o le hace falta con el producto?

No devuelva este producto al lugar donde lo adquirió. Llame al departamento de relaciones al consumidor al 1-800-263-1996 entre las horas de 9am-5pm CST lunes a viernes o visite nuestra página del web al www.coscoproducts.com y haga clic donde dice "contact us".

Si las piezas de reemplazo están disponibles llegaran en un plazo de 7-10 días hábiles.

Usted también puede solicitar piezas de reemplazo por correo a la dirección indicada abajo. Por favor incluya el número de modelo, fecha de manufactura, color, y una breve descripción de la pieza faltante.

Cosco Home Furnishings
Consumer Relations
410 E. First St. South
Wright City, MO 63390 USA



ADVERTENCIAS

⚠ Para su seguridad por favor lea lo siguiente y guárdelo para referencia en el futuro:

⚠ Esta banqueta no es para uso comercial o industrial.

- Coloque la banqueta sobre una superficie firme y de solo un nivel
- No utilice esta banqueta en una superficie resbalosa.
- Nunca camine, de saltos, o mueva la banqueta durante uso
- Para proteger a los niños, no deje la banqueta sin la supervisión de un adulto.
- No utilice esta banqueta con piezas faltantes o dañadas.
- Asegúrese que todos los tornillos y puntos de articulación están bien apretados y apriételes periódicamente.
- No coloque nada encima de la banqueta para ganar altura.
- No empuje o jale de nada mientras está sentado o parado en la banqueta.
- Use zapatos antideslizantes