

### Ensamblaje de los escalones:

**1. Conecte el escalón superior:**  
Conecte el escalón superior (O) con 4 pernos (L) y 4 arandelas (M). Asegúrese que las patas se curven hacia fuera, la clavija del guía de seguimiento es más cerca a las patas rectas, y los hoyos de las patas traseras se enfrentan en el interior.

**2. Conecte el escalón inferior:**  
a) Conecte el escalón inferior (R) a las patas con la abertura para las patas frente a la parte posterior con 4 pernos (L) y arandelas (M).  
**Consejo:** No apriete los pernos completamente hasta que todas las piezas de los escalones estén montadas.

**3. Conecte el soporte corto "U" a las patas:**  
a) Con la parte abierta del soporte corto (P) frente hacia arriba, conecte las dos patas con 4 pernos (L) y arandelas (M). Apriete todos los pernos.

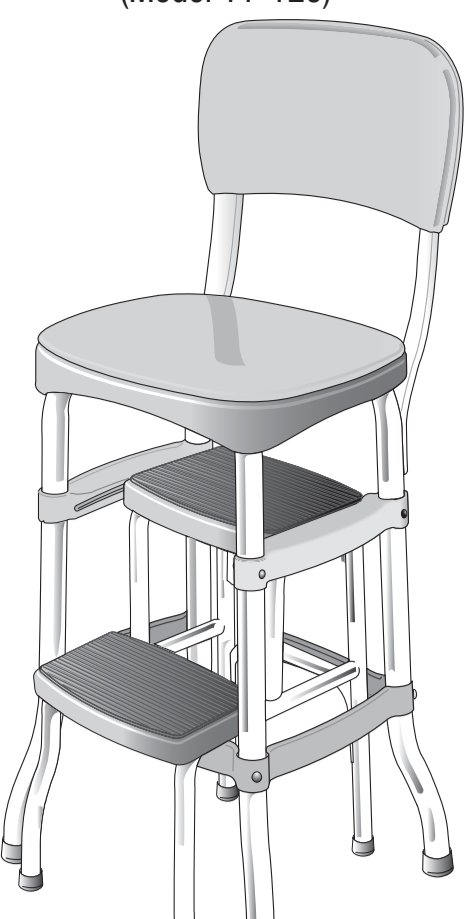
**4. Inserta los escalones encima de la silla:**  
Posicione la parte trasera de los escalones debajo de la silla. Conecte la clavija encima del guía seguimiento de plástico.

**5. Conecte los escalones a la silla:**  
a) En el lado opuesto, ensamble el otro guía de seguimiento plástico, conéctela con la clavija opuesta verticalmente. Gíralo hasta que la flecha en la etiqueta apunta hacia abajo. Mueva los escalones al frente. Inserta el soporte superior externo a los hoyos superiores externos del lado de las patas con la flecha en la etiqueta apuntando hacia abajo. Conecte el perno trasero primero. Mueva los escalones hacia atrás y conecte el perno delantero. Apriete TODOS los pernos completamente.

**COSCO**  
www.coscoproducts.com  
4358-3478E 6.6.17

## Step Stool Assembly Instructions

(Model 11-120)



### Questions? Problems? Something not right or missing?

Do not return this unit to the place of purchase. Call the Consumer Relations Department at 1-800-263-1996 from 7 am and 6 pm, EST M-Th or 7 am to 4:30 pm, EST Friday, or fax 1-636-745-1005 (24 hours a day), or visit our web site at www.coscoproducts.com and click on "contact us".

We will ship replacement parts within 7-10 business days, based on availability.

You can also order parts by writing to the appropriate address below. Include the product model number, date of manufacture, color and a brief description of the part.

Dorel Home Furnishings  
Cosco Home and Office Division  
ATTN: Consumer Relations Department  
410 E. 1st St. S.  
Wright City, MO 63390

## WARNINGS

**For your safety, please read the following and keep for future reference:**

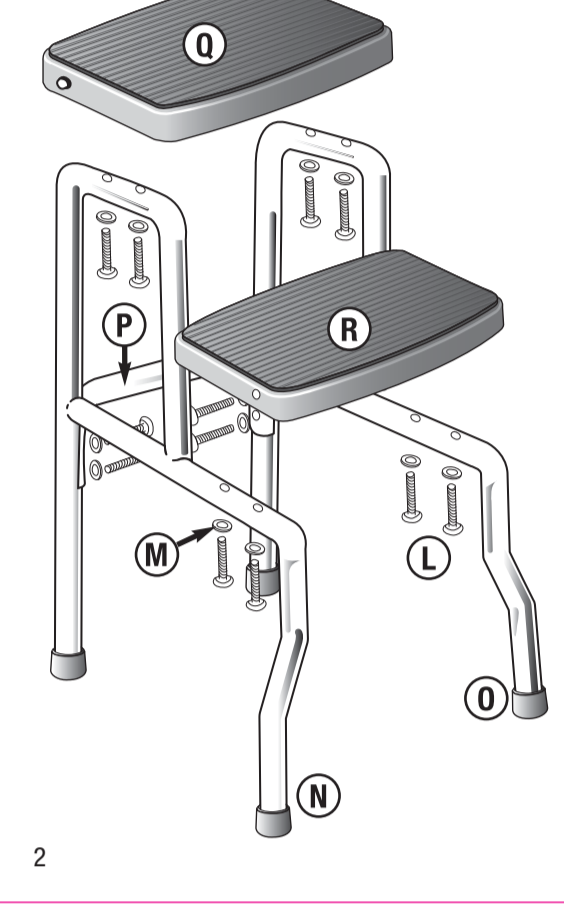
- This step stool is not designed for commercial or industrial use.**
- Do not place stool on firm, single level surface.**
- Do not use on slippery surfaces.**
- Never walk, bounce or move step stool while on it.**
- To protect children, do not leave step stool set up and unattended.**
- Never use stool with missing or damaged parts.**
- Make sure all joints and bolts are tight and reighten periodically.**
- Do not use stool in front of unlocked doors.**
- Never stack anything on the stool or chair to gain height.**
- Do not push or pull anything while on the stool.**
- Wear slip-resistant shoes.**
- Use caution when moving or carrying unit, step stool may slide in or out of used position.**

### Parts List (Chair Assembly)

- A. 12 Bolts (in chair hardware bag)  
B. 4 Screws (in chair hardware bag)  
C. 12 Washers (in chair hardware bag)  
D. 1 Upper Chair Leg  
E. 1 Lower Chair Leg  
F. 1 Chair Seat  
G. 1 Chair Back  
H. 1 Front "U" Brace  
I. 1 Back Brace  
J. 2 Outer Upper Braces  
K. 2 Plastic Tracking Guides

**NOTE:** Please check that you have all the parts shown BEFORE assembling your Step Stool and remove all plastic and paper wraps.

- Connection Hardware in Chair Hardware Bag:**  
A. 12 Bolts (with 2 extra)  
B. 4 Screws (with 1 extra)  
C. 12 Washers (with 4 extra)



### Parts List (Steps Assembly)

- L. 12 Short Bolts (in steps hardware bag)  
M. 12 Washers (in steps hardware bag)  
N. 1 Left Leg  
O. 1 Right Leg  
P. 1 Short "U" Brace  
Q. 1 Top Step  
R. 1 Bottom Step

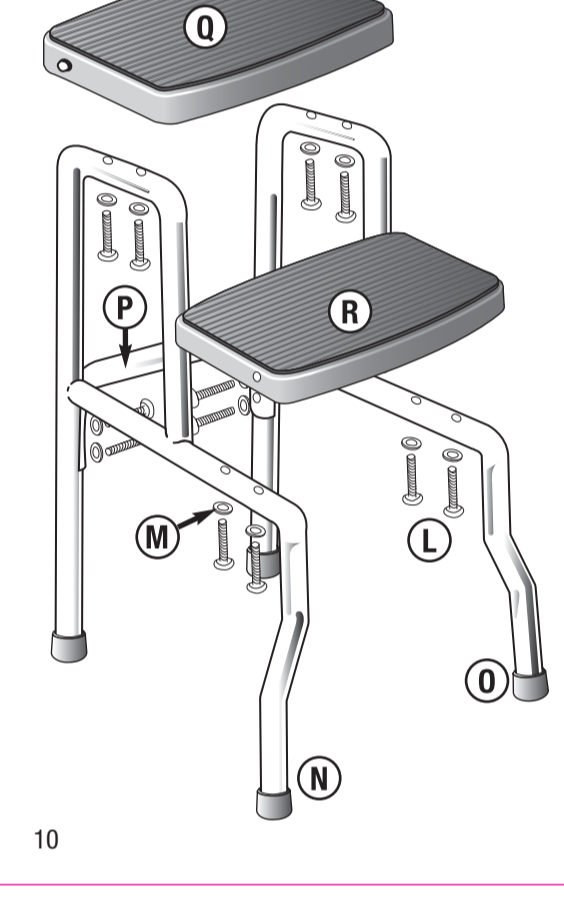
### Connection Hardware in Steps Hardware Bag:

- L. 12 Bolts (with 2 extra)  
M. 12 Washers (with 2 extra)

### Lista de las piezas (Ensamblaje de la silla)

- A. 12 Pernos (en la bolsa de herramienta para la silla)  
B. 4 Tornillos (en la bolsa de herramienta para la silla)  
C. 12 Arandelas  
D. 1 Pata Superior  
E. 1 Pata Inferior  
F. 1 Asiento  
G. 1 Respaldo  
H. 1 Soporte Delantero "U"  
I. 1 Soporte Trasero "U"  
J. 2 Soporte Superior Externo  
K. 2 Guías de seguimiento plástico

- Bolsa de herramienta: Silla**  
A. 12 Pernos (con 2 extras)  
B. 4 Tornillos (con 1 extra)  
C. 12 Arandelas (con 4 extras)



### Lista de piezas (ensamblaje de los escalones)

- L. 12 Pernos Cortos (en la bolsa de herramienta de los escalones)  
M. 12 Arandelas (en la bolsa de herramienta de los escalones)  
N. 1 Pata Izquierda  
O. 1 Pata Derecha  
P. 1 Soporte Corto "U"  
Q. 1 Escalón Superior  
R. 1 Escalón Inferior

### Bolsa de herramienta: Escalones

- L. 12 Pernos (con 2 extras)  
M. 12 Arandelas (con 2 extras)

### Chair Assembly:

**1. Attach Legs to Seat**  
A. Lay seat (F) face down. Making certain the two seat back holes face the back of seat, attach Upper Chair Leg (D) to Bottom of Seat (F) with 2 Screws (B).

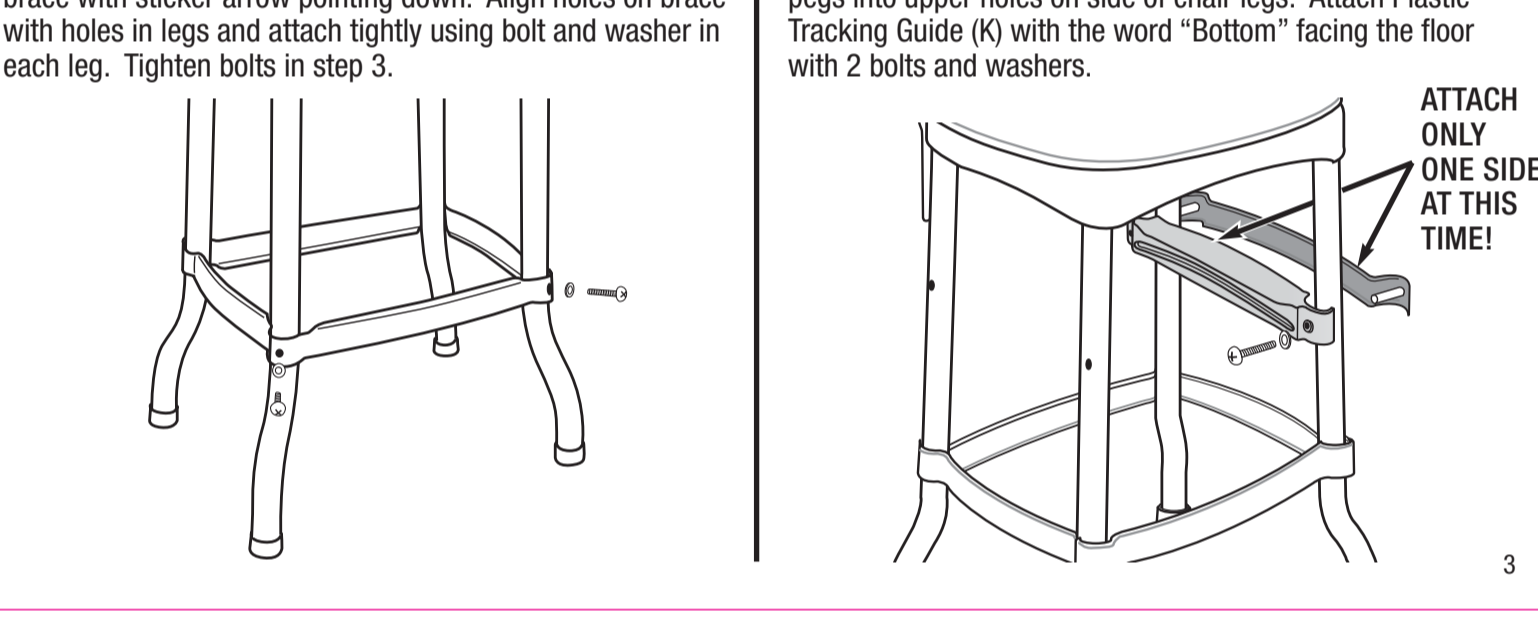
**2. Attach Chair Back to Legs**  
Lay chair down so back is up. Align Chair Back (G) holes with holes in legs and attach with 4 Bolts (A) and 4 Washers (C).

**3. Attach Front "U" Brace to Legs**  
Align holes in Front "U" Brace (H) with the lowest holes in legs with sticker arrow pointing down. Loosely attach only the front 2 holes with bolt and washer.

**4. Attach Back Brace to Legs**  
Set seat upright. Place Back Brace (I) on top of Front "U" brace with sticker arrow pointing down. Align holes on brace with holes in legs and attach tightly using bolt and washer in each leg. Tighten bolts in step 3.

**5. Attach Upper Brace to Legs**  
With sticker arrow pointing down, insert Outer Upper Brace (J) pegs into upper holes on side of chair legs. Attach Plastic Tracking Guide (K) with the word "Bottom" facing the floor with 2 bolts and washers.

**ATTACH ONLY ONE SIDE AT THIS TIME!**



### Steps Assembly:

**1. Attach Top Step to Legs**  
Attach Top Step (O) to Leg Frames (N and O) with 4 Bolts (L) and Washers (M). Make certain the front legs curve out, the tracking guide pin is closest to the straight legs and the holes on rear legs face inside.

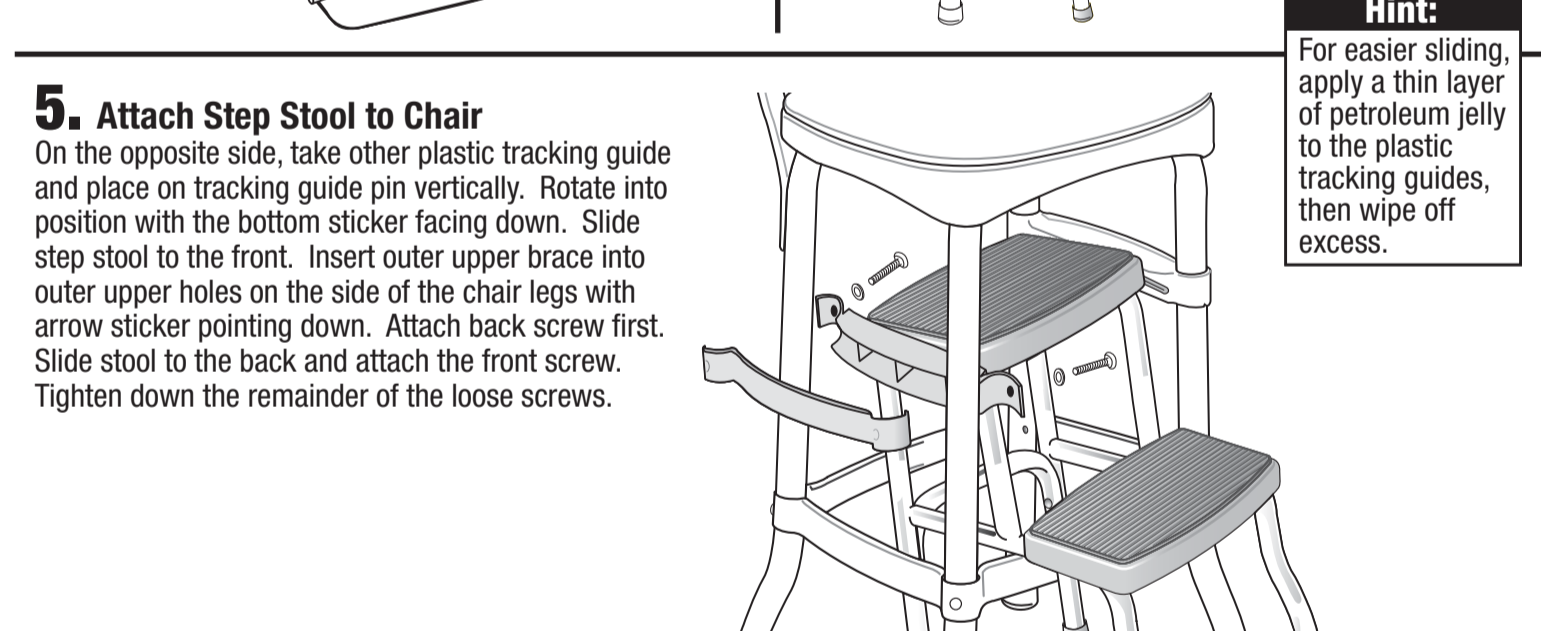
**2. Attach Bottom Step to Legs**  
Attach Bottom Step (R) to the legs with leg opening on step facing to the back. Secure with 4 Bolts (L) and Washers (M).

**3. Attach Short "U" Brace to Legs**  
With open end of Short U Brace (P) facing up, attach to both legs with 4 Bolts (L) and Washers (M). Tighten down the remaining loose bolts.

**4. Insert Step Stool into Chair**  
Put back legs of the step stool underneath the middle of the chair. You may need to twist slightly at an angle to insert. Put the tracking guide pin into attached plastic tracking guide.

**5. Attach Step Stool to Chair**  
On the opposite side, take other plastic tracking guide and place on tracking guide pin vertically. Rotate into position with the bottom sticker facing down. Slide step stool to the front. Insert outer upper brace into outer upper holes on the side of the chair legs with arrow sticker pointing down. Attach back screw first. Slide stool to the back and attach the front screw. Tighten down the remainder of the loose screws.

**Hint:** For easier sliding, apply a thin layer of petroleum jelly to the plastic tracking guides, then wipe off excess.



### Assemblage des marches:

**1. Fixer la marche supérieure aux pattes**  
Fixer la marche supérieure (O) aux chaises de pattes (N et O) avec 4 boulons (L) et rondelles plates (M). Assurez-vous que les pattes avant courbent vers l'extérieur, que la gouille-guide est la plus proche des pattes droites et les trous des pattes arrière font face vers l'intérieur.

**2. Fixer la marche inférieure aux pattes**  
Fixer la marche inférieure (R) aux pattes avec l'ouverture de patte sur la marche orientée vers l'arrière. Attachez avec 4 boulons (L) et rondelles plates (M).

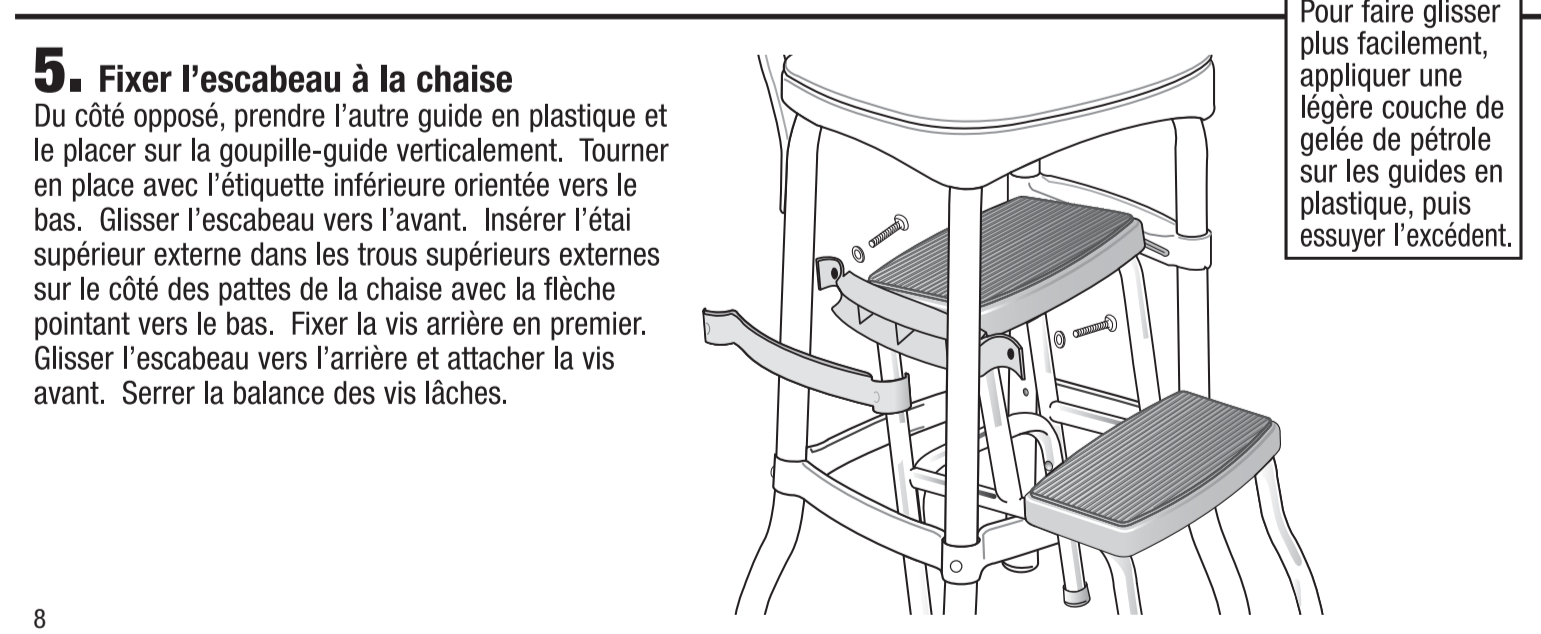
**3. Fixer l'étau en "U" court aux pattes**  
Avec l'extrémité ouverte de l'étau en U court (P) vers le haut, attachez aux deux pattes avec 4 boulons (L) et rondelles plates (M). Serrez la balance de boulons lâches.

**4. Insérer l'escabeau dans la chaise**  
Placer les pattes arrière de l'escabeau sous le milieu de la chaise. Vous aurez peut-être à le placer légèrement en angle pour l'insérer. Mettre la gouille-guide dans le guide en plastique attaché.

**5. Fixer l'escabeau à la chaise**  
Du côté opposé, prendre l'autre guide en plastique et le placer sur la gouille-guide verticalement. Tourner en place avec l'étiquette inférieure orientée vers le bas. Glisser l'escabeau vers l'avant. Insérer l'étau supérieur externe dans les trous supérieurs externes sur le côté des pattes de la chaise avec le premier point vers le bas. Fixer la vis arrière en place. Glisser l'escabeau vers l'arrière et attacher la vis avant. Serrez la balance des vis lâches.

**Truc:** Ne pas serrer les boulons complètement jusqu'à ce que toutes les pièces des marches soient assemblées.

**Truc:** Pour faire glisser plus facilement, appliquez une fine couche de gelée de pétrole sur les guides en plastique, puis essuyez l'excédent.

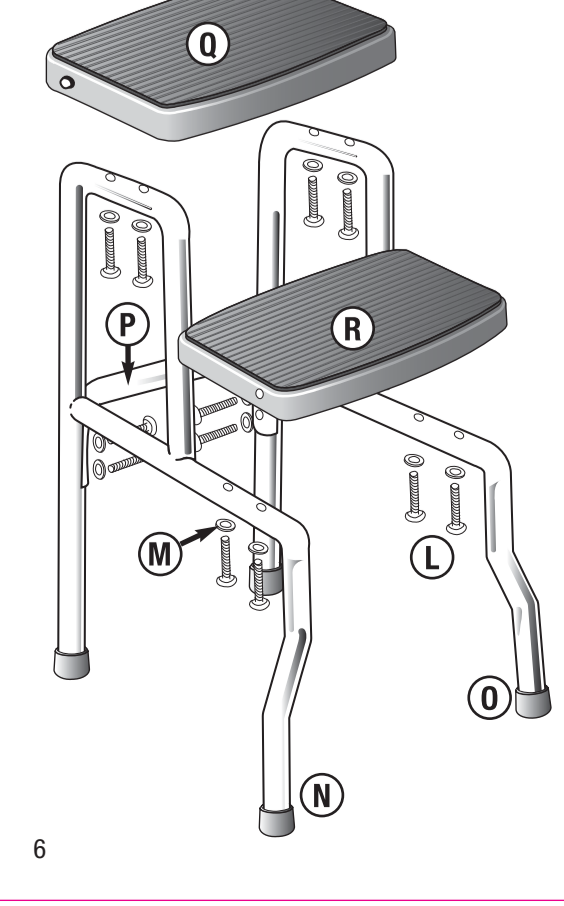


### Liste des pièces (Assemblage de la chaise)

- A. 12 boulons (dans le sac de visserie pour chaise)  
B. 4 vis (dans le sac de visserie pour chaise)  
C. 12 Rondelles plates (dans le sac de visserie pour chaise)  
D. 1 Patte supérieure de chaise  
E. 1 Patte inférieure de chaise  
F. 1 Siège de chaise  
G. 1 Dossier de chaise  
H. 1 Étau en "U" avant  
I. 1 Étau arrière  
J. 2 Étais supérieurs externes  
K. 2 Guides en plastique

**NOTE:** Vérifiez que vous avez toutes les pièces illustrées AVANT d'assembler votre Chaise-escabeau et enlevez tous les emballages de papier et de plastique.

- Visserie de raccord dans sac de visserie pour chaise:**  
A. 12 boulons (avec 2 extra)  
B. 4 vis (avec 1 extra)  
C. 12 Rondelles (avec 4 extra)



### Liste de pièces (Assemblage des marches)

- L. 12 boulons courts (dans le sac de visserie pour marches)  
M. 12 Rondelles plates (dans le sac de visserie pour marches)  
N. 1 Patte gauche  
O. 1 Patte droite  
P. 1 Étau en "U" court  
Q. 1 Marche supérieure  
R. 1 Marche inférieure

### Visserie de raccord dans Sac de visserie pour marches

- L. 12 boulons (avec 2 extra)  
M. 12 rondelles plates (avec 2 extra)

**COSCO**  
www.coscoproducts.com  
4358-3478E 6.6.17

## Mode d'assemblage pour Chaise-escabeau

(Modèle 11-120)



### Questions? Problèmes? Des pièces manquantes?

Ne pas retourner ce produit au magasin où il a été acheté. Téléphoner au Service à la clientèle au 1-800-263-1996 de 7h à 18h HNE du lundi au jeudi ou de 7h à 16h30 HNE le vendredi, ou par télécopieur 1-636-745-1005 (24 heures par jour), ou visiter notre site web au www.coscoproducts.com et cliquer sur "contactez-nous".

Nous expédierons des pièces de rechange dans un délai de 7 à 10 jours, selon la disponibilité.

Vous pouvez aussi commander en écrivant à l'adresse mentionnée ci-dessus. Inclure le numéro de modèle du produit, la date de fabrication, la couleur et une brève description de la pièce.

Dorel Home Furnishings  
Cosco Home and Office Division  
ATTN: Consumer Relations Department  
410 E. 1st St. S.  
Wright City, MO 63390

## MISES EN GARDE

- Para su seguridad, veillez lire et conserver ces instructions pour référence ultérieure.**
- Esta banqueta no es para uso comercial o industrial.**
- Coloque la banqueta sobre una superficie firme y de solo un nivel.
  - No utilice esta banqueta en una superficie resbalosa.
  - Nunca camine, de saltos, o mueva la banqueta durante uso.
  - Para proteger a los niños, no deje la banqueta sin la supervisión de un adulto.
  - No utilice esta banqueta con piezas faltantes o dañadas.
  - Asegúrese que todos los tornillos y puntos de articulación están bien apretados y apriete los periódicamente.
  - No utilice esta banqueta enfrente de puertas desbloqueadas.
  - Nunca coloque nada encima la banqueta para ganar altura.
  - No empuje o jale de nada mientras usted está sentado o parado en la banqueta.
  - Use zapatos antideslizantes.
  - Ten cuidado cuando usted quiere mover o transportar la banqueta, los escalones pueden deslizarse de la posición de uso.

### Assemblage de la chaise:

**1. Fixer les pattes au siège**  
A. Déposer le siège (F) à l'envers. En vous assurant que les deux trous du dossier du siège sont orientés vers l'arrière du siège, fixer la patte supérieure de la chaise (D) au dessous du siège (F) à l'aide de 2 vis (B).

**2. Fixer le dossier de la chaise aux pattes**  
Déposer la chaise avec le dossier vers le haut. Aligner les trous du dossier de la chaise (G) avec les trous dans les pattes et fixer avec 4 boulons (A) et 4 rondelles plates (C).

**3. Fixer l'étau en "U" avant aux pattes**  
Aligner les trous de l'étau en "U" avant (H) avec les trous les plus bas des pattes avec la flèche pointant vers le bas. Sans serrer, attachez seulement les deux trous avant avec un boulon et une rondelle plate.

**4. Fixer l'étau arrière.** Placer l'étau arrière (I) au-dessus de l'étau en "U" avant avec la flèche pointant vers le bas. Aligner les trous sur l'étau avec les trous des pattes et fixer solidement avec un boulon et une rondelle plate dans chaque patte. Serrez les boulons à l'étape 3.

**5. Fixer l'étau supérieur aux pattes**  
Aligner les trous de l'étau en "U" avant (H) avec les trous les plus bas des pattes avec la flèche pointant vers le bas. Insérer les chevilles dans l'étau supérieur externe (J) dans les trous supérieurs sur le côté des pattes de la chaise. Fixer les guides en plastique (K) avec le mot "Bottom" face au plancher avec 2 boulons et rondelles plates.

**FIXER UN SEUL CÔTÉ POUR LE MOMENT!**

